

Żywnie

SPIREmat

Gama karmideł spełniających wymagania hodowców

☐ Gama produktów SPIREMAT spełnia potrzeby najbardziej wymagających hodowców.

TUFFIGO RAPIDEX projektuje i produkuje systemy żywienia dla hodowli drobiu.

Nowa seria poideł stanowi uzupełnienie wyposażenia budynków drobiarskich.

Systemy kontroli ważenia zapewniają hodowcy kontrolę zużycia paszy.

☐ LABEL PLUS

- Rozpoczęcie karmienia od pierwszych dni
- Stożek zapobiegający zanieczyszczeniu i marnotrawstwu paszy
- Obwód 120 cm zapewniający dostęp większej liczbie zwierząt, a tym samym lepsze racjonowanie



☐ MULTIPLUS : specjalne karmidło dla kaczek

- Kształt zapobiegający marnotrawstwu paszy, dostosowany do budowy ciała kaczki
- Plastikowa miska i kratka zapewniające długą żywotność urządzenia (brak ryzyka korozji)
- Rura i zawieszenie ze stali nierdzewnej (opcja)
- System racjonowania przez podnoszenie łańcuchów

SPIREmat

Gama karmideł spełniających wymagania hodowców

POLYPLUS: Wszechstronny podajnik paszy do produkcji kurcząt i indyków mięsnych

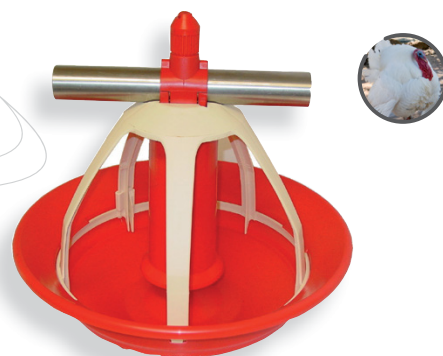
Polyplus startowy

- Dostępny od pierwszego dnia
- Duża średnica zapewniająca dostęp dla większej liczby zwierząt
- Łatwe czyszczenie



Polyplus do tuczu końcowego

- Wysoka kratka z polipropylenu ułatwia przemieszczanie się zwierząt
- Miska jednoczęściowa z szeroką krawędzią:
 - brak marnowania paszy
 - łatwiejszy dostęp do pożywienia
- przeznaczony do hodowli zwierząt o wadze od 4 do 22 kg
- wyżej umieszczona rura zapewnia swobodę poruszania się zwierząt



SPIRE MAT: akcesoria

Część stała

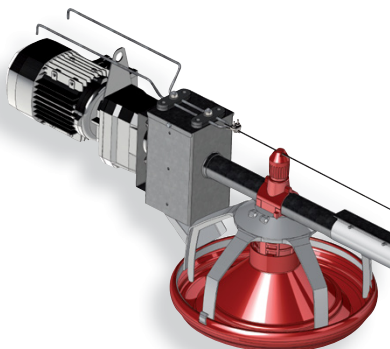
- Zbiornik (70 lub 150 L) z czujnikiem dotykowym braku paszy
- Motoreduktor z czujnikiem kontrolnym
- Obudowa ze stali nierdzewnej lub stali ocynkowanej



**Nowy
zbiornik o
pojemności 70 L**

Wciągarka i akcesoria

- Wciągarka ręczna
- Wciągarka elektryczna



Pieczętka sprzedawcy